

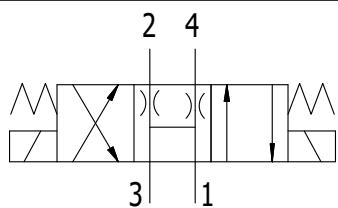
描述:

电磁驱动、4通、直动阀芯式、液压螺纹方向阀。

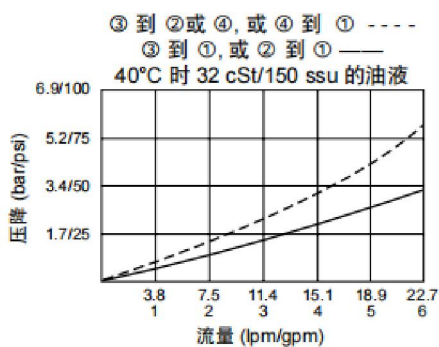
工作原理:

断电时, KKS10-4754B-0-N 油缸油口接通, 同时接通 ③ 和 ①, 处于节流状态, 阻尼可以根据客户定制。线圈 1 通电时, 允许油液从 ③ 流向 ④, 以及从 ② 流向 ①。线圈 2 通电时, 油液可以从 ③ 流向 ②, 以及从 ④ 流向 ①。在由于油缸面积比而造成工作油口流量不均衡的油路中, 较大流量的回油应导入油口 ②。虽然可以对油口 ① 完全加压, 但其不用作阀的进油口。应急手控选件操作方法: 在进行应急操作时, 推动滚花手柄可以控制线圈 2 (S2) 的功能, 或拉动滚花手柄可以控制线圈 1 (S1) 的功能。

符号



性能图 (插件)



特点:

- 额定电磁线圈适合连续工作。
- 阀芯与阀套经硬处理, 耐用。
- 可选线圈电压和终端。
- 高效湿式衔铁结构。
- 可以对所有油口完全加压。
- 插件电压可互换。
- 应急手控选件。
- 可选 IP69K 防水 E 型线圈。
- 整体模铸型线圈设计。
- 工业通用阀孔。

KSV10-4754B-0-N电磁阀 四通

特性:

工作压力: 240 bar (3000 psi)

耐压: 350 bar (5075 psi)

流量: 最大22.7 lpm (6 gpm) 在 207 bar (3000 psi) 时, 最大为 328 ml/Min

温度范围: -40°C 至 120°C, 标准丁腈橡胶密封

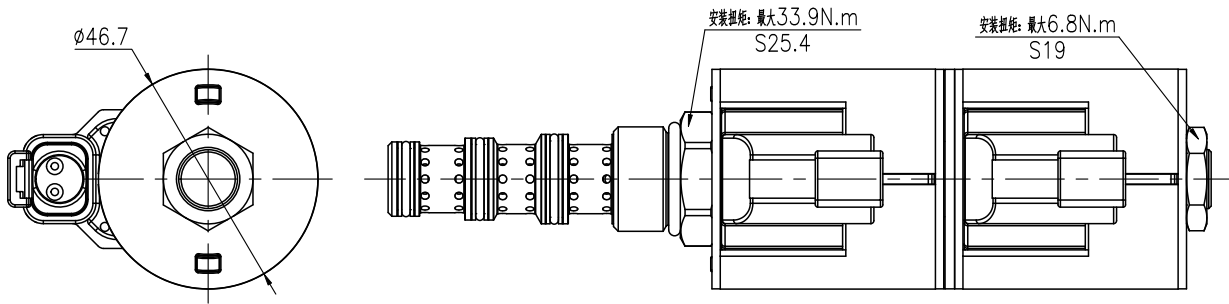
线圈额定负载: 可在 85% 至 115% 的额定电压范围内连续工作

20°C 时的线圈初始电流: 标准线圈: 12 VDC 时为 1.67 安, 115 VAC (全波 整流) 时为 0.18 安。E 型线圈: 12 VDC 时为 1.7 安; 24 VDC 时为 0.85 安

最小吸合电压: 207 bar (3000 psi) 时为额定值的 85%

介质: 粘度介于7.4~420cSt (50~2000ssu) 的矿物油或具有润滑作用的合成油

阀孔: VC10-4;



订货型号

KSV	10	-	4754B	-	-	-	-	-	-
-----	----	---	-------	---	---	---	---	---	---

公司代号

- 0 只订插件
- 1 订标准安装块 (与技术联系)

- N 丁青橡胶 NBR
- F 氟橡胶 FKM

- 12 DC =12
- 13 DC =13
- 24 DC =24
- 27 DC =27

- coil DIN 43650 =DG
- coil DT 04-2P =ER
- 两根导线 =DL