

## 描述:

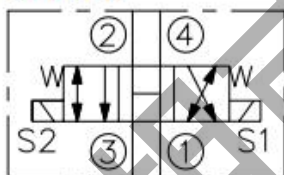
电磁驱动、3 位 4 通、直动阀芯式、串联中位、液压螺纹插装阀。

## 工作原理:

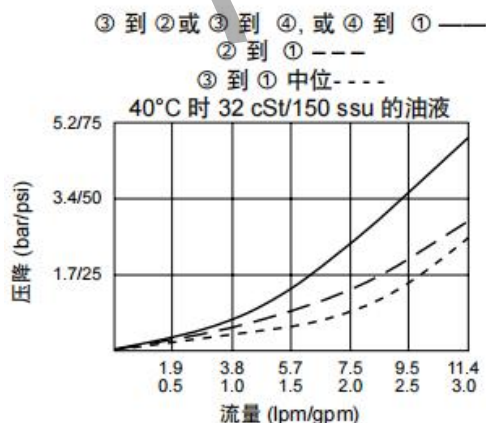
断电时, KSV08-47BL-0-N 允许油液流向所有油口。线圈 1 通电时, 允许油液从 ③流向 ④, 以及从 ②流向 ①。线圈 2 通电时, 油液可以从 ③流向 ②, 以及从 ④流向 ①。在由于油缸面积比而造成工作油口流量不均衡的油路中, 较大流量的回油应导入油口 ②。虽然可以对油口 ① 完全加压, 但其不用作阀的进油口。应急手控选件操作方法: 在进行应急操作时, 推动滚花手柄可以控制线圈 2 (S2) 的功能, 或拉动滚花手柄可以控制线圈 1 (S1) 的功能。

## 符号

### USASI:



## 性能图 (插件)



## 特点:

- 在环境温度+90°C可持续带电工作。
- 低温-40°C不卡滞。
- 宽电压: 额定电压±20%。
- 外露表面镀新镍合金。
- 可以对所有油口完全加压。
- 插件电压可互换。
- 应急手控选件。
- 线圈内部防水等级IP67K, 可用水冲洗。
- 整体模铸型线圈设计。
- 工业通用阀孔。

KSV08-47BL-0-N 四通

# 特性:

额定压力: 315 bar , 1口最大压力210Bar,

额定流量: 11.4L/Min

泄露量: 210 bar 时, 最大为 328 ml/Min

温度范围: -40℃ 至 120℃, 标准丁腈橡胶密封

线圈额定负载: 可在 85% 至 115% 的额定电压范围内连续工作

20℃ 时的线圈初始电流: 标准线圈: 12 VDC 时为 1.67 安, E 型线圈: 12 VDC 时为 1.7 安; 24 VDC 时为 0.85 安

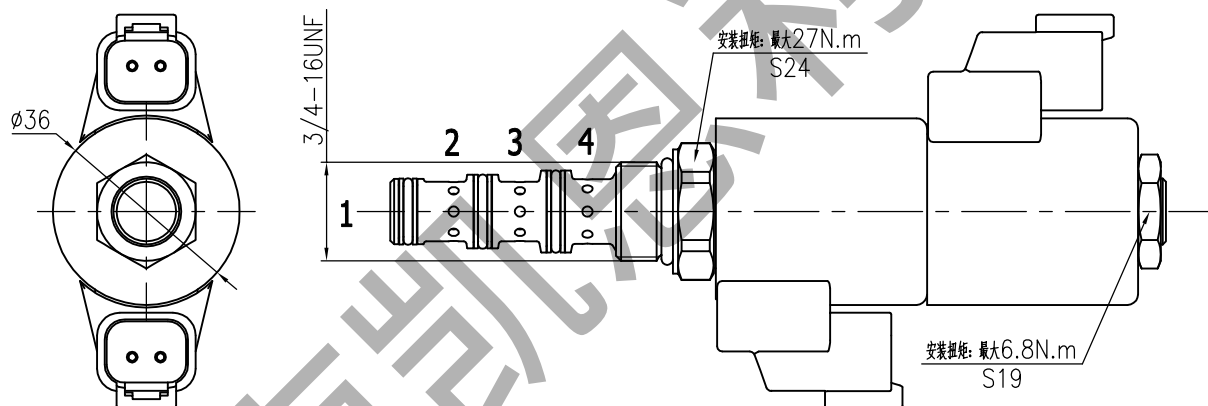
最小吸合电压: 315 bar时为额定值的 80%

介质: 粘度介于7.4~420cSt (50~2000ssu) 的矿物油或具有润滑作用的合成油

重量: 0.43Kg

安装扭矩: 最大27Nm, 安装六角: S24

阀孔: VC08-4;



## 订货型号

KSV 08 - 47BL - - - - -

公司代号

- 0 只订插件
- 1 订标准安装块 (与技术联系)

- N 丁青橡胶 NBR
- F 氟橡胶 FKM

- 12 DC =12
- 13 DC =13
- 24 DC =24
- 27 DC =27

- coil DIN 43650 =DG
- coil DT 04-2P =ER
- 两根导线 =DL