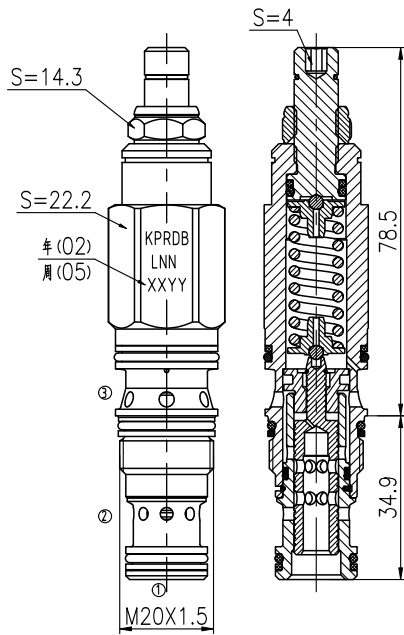


KPRDB减压溢流阀 三通



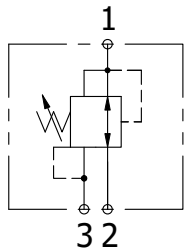
描述:

螺纹插装式、直动型、滑阀型减压/溢流阀，内控和内部弹簧室泄油，旨在作为二级回路压力调节装置，适用于稳定输入流量的液压回路。

工作原理:

KPRDB 型，在稳态下，允许油液在 ② 和 ① 双向流动，而弹簧室则保持在油口 ③ 泄油。当 ① 处的压力达到阀的预设值时，阀芯移动限制 ② 处进油量，从而调节 ① 处的压力。在此模式下当 ① 处的压力超过减压设定值时同样可以从 ① 流向 ③ 泄油。减压溢流状态时无噪音。

符号



技术参数:

额定压力: 350 bar

额定流量: 最大40 L/Min

内部泄漏量: 3口在 110 bar时, 最大30ml/分钟

温度范围: -40℃~120℃ (标准丁腈橡胶密封)

过滤: NAS9级以内

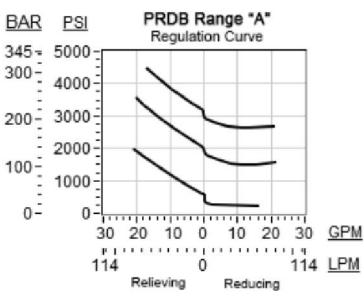
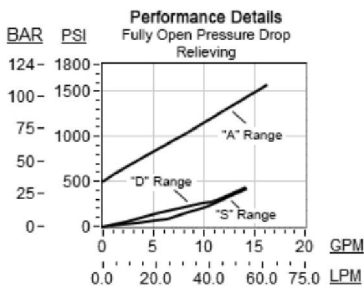
安装扭矩: 41-47Nm, 安装六角: S22.2

介质: 粘度介于 7.4~420 cSt (50~2000 ssu) 的矿物油或具有润滑作用的合成油

重量: 0.2Kg

阀孔: T-11A;

性能图 (插件)



订货型号

KPRDB - - - -

公司代号

L S4 寸内六角头调节螺钉

B 直径1-1/2 寸, 铝合金手柄

压力范围

A 35 到 210 bar

B 3.5 到105 bar

D 1.7 到 55 bar

W 50 到315 bar

N 丁青橡胶 NBR

V 氟橡胶 FKM