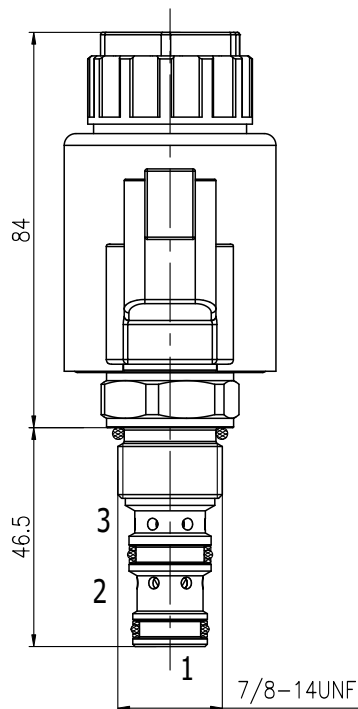


KSV10-3L-0-N 三通



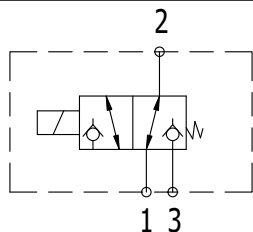
描述:

电磁驱动、三通座阀、直动阀芯式、液压螺纹方向阀。

工作原理:

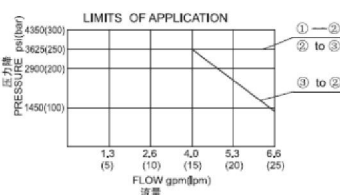
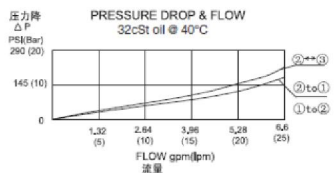
断电时, KSV10-3L-0-N 油液从 ②到①, ③截止状态。通电后, 阀芯移动, 允许油液从 ③流向 ②, ①处于截止状态。应急手控选件操作方法: 要进行应急操作时, 请按下按钮。在此位置, 阀可能只是部分移动。要确保实现完全应急移动, 请将按钮拉至其最大行程, 然后保持在此位置。要恢复正常的阀功能, 请松开应急按钮操作, 应急装置会自动复位。

符号



性能图 (插件)

压力 - 流量曲线 PRESSURE DROP VS.FLOW



特点:

- 额定电磁线圈适合连续工作。
- 阀芯与阀套经硬处理, 耐用。
- 可选线圈电压和终端。
- 高效湿式衔铁结构。
- 可以对所有油口完全加压。
- 插件电压可互换。
- 应急手控选件。
- 可选 IP69K 防水 E 型线圈。
- 整体模铸型线圈设计。
- 工业通用阀孔。

KSV10-3L-0-N 三通

特性:

工作压力: 250 bar

耐压: 350 bar (5075 psi)

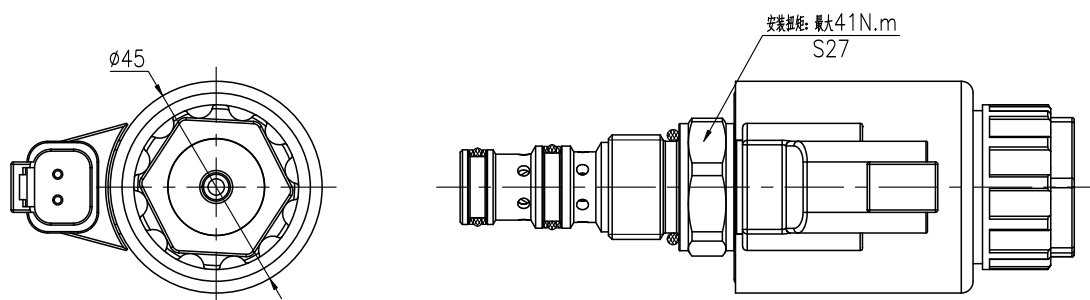
额定流量: 25 L/Min , ②在截止状态时, 在 250 bar 时, 小于5滴/Min

温度范围: -40℃ 至 120℃, 标准丁腈橡胶密封

线圈功率: 30W, 电压12V输出电流2.5A, 电压24V输出电流1.25A

介质: 粘度介于7.4~420cSt (50~2000ssu) 的矿物油或具有润滑作用的合成油

阀孔: VC10-3;



订货型号

KSV	10	-	3L	-	-	-	-	-	-
-----	----	---	----	---	---	---	---	---	---

公司代号

- 0 只订插件
- 1 订标准安装块 (与技术联系)

- N 丁青橡胶 NBR
- F 氟橡胶 FKM

- 12 DC =12
- 13 DC =13
- 24 DC =24
- 27 DC =27

- coil DIN 43650 =DG
- coil DT 04-2P =ER
- 两根导线 =DL